



产品名称: 模拟舵机	Product Name: Analog Servo
产品型号 Model No. SM-S2309S	产品货号 ITEM NO.

1. 使用环境 Apply Environmental Condition

No.	Item	Specification
1-1	存储温度 Storage temperature range	-30℃~80℃
1-2	运行温度 Operating temperature range	-20℃~65℃

2. 测试环境 Standard Test Environment

No.	Item	Specification
2-1	温度 Temperature range	25℃ ±5℃
2-2	湿度 Humidity range	65%±10%

3. 机械特性 Mechanical Specification

No.	Item	Specification	
3-1	外形尺寸 Dimensions	22.9*12.3*22.2 (mm)	0.9*0.48*0.87 (in)
3-2	重量 Weight	9.9g ±5%	0.35oz ±5%
3-3	齿轮类型 Gear type	MG*1 PG*4	
3-4	齿轮减速比 Gear reduction ratio		
3-5	齿轮框量 Gear backlash	<1.5°	
3-6	极限角度 Limit angle		
3-7	轴承 Bearing		
3-8	出力轴 Output shaft	φ 4.9*25T	
3-9	摆臂类型 Horn type	工程塑料 Engineering plastics	
3-10	摆臂材料 Horn Material		
3-11	外壳材料 Case Material	工程塑料 Engineering plastics	
3-12	连接线 Connector wire	200±5 mm(φ0.08*16) J style interface	
3-13	马达 Motor	金属刷马达 Metal Brush-motor φ 10mm	
3-14	防水性能 Splash water resistance	无 not available	

4. 电气特性 Electrical Specification (Function of the Performance)

No.	作电压 Operating Voltage Range	4.8V	6V
4-1	静态电流 Statical current (at stopped)	4.0mA±20%	4.0mA±20%
4-2	空载速度 No load speed	0.11±0.02(sec/60°)	0.09±0.02(sec/60°)
4-3	空载电流 Runnig current(at no load)	240mA±20%	340mA±20%
4-4	堵转扭矩 Stalling torque	1.1±0.2(kg-cm)	1.3±0.3(kg-cm)
		15.30±3(oz-in)	18.10±4(oz-in)
4-5	堵转电流 Stalling current	0.8A±20%	1.0A±20%
4-6	最大连续扭矩 Maximum continuos torque		
4-7	最大连续电流 Maximum continuos current		
4-8	恒流保护时间 the time of constant current protection	无	无

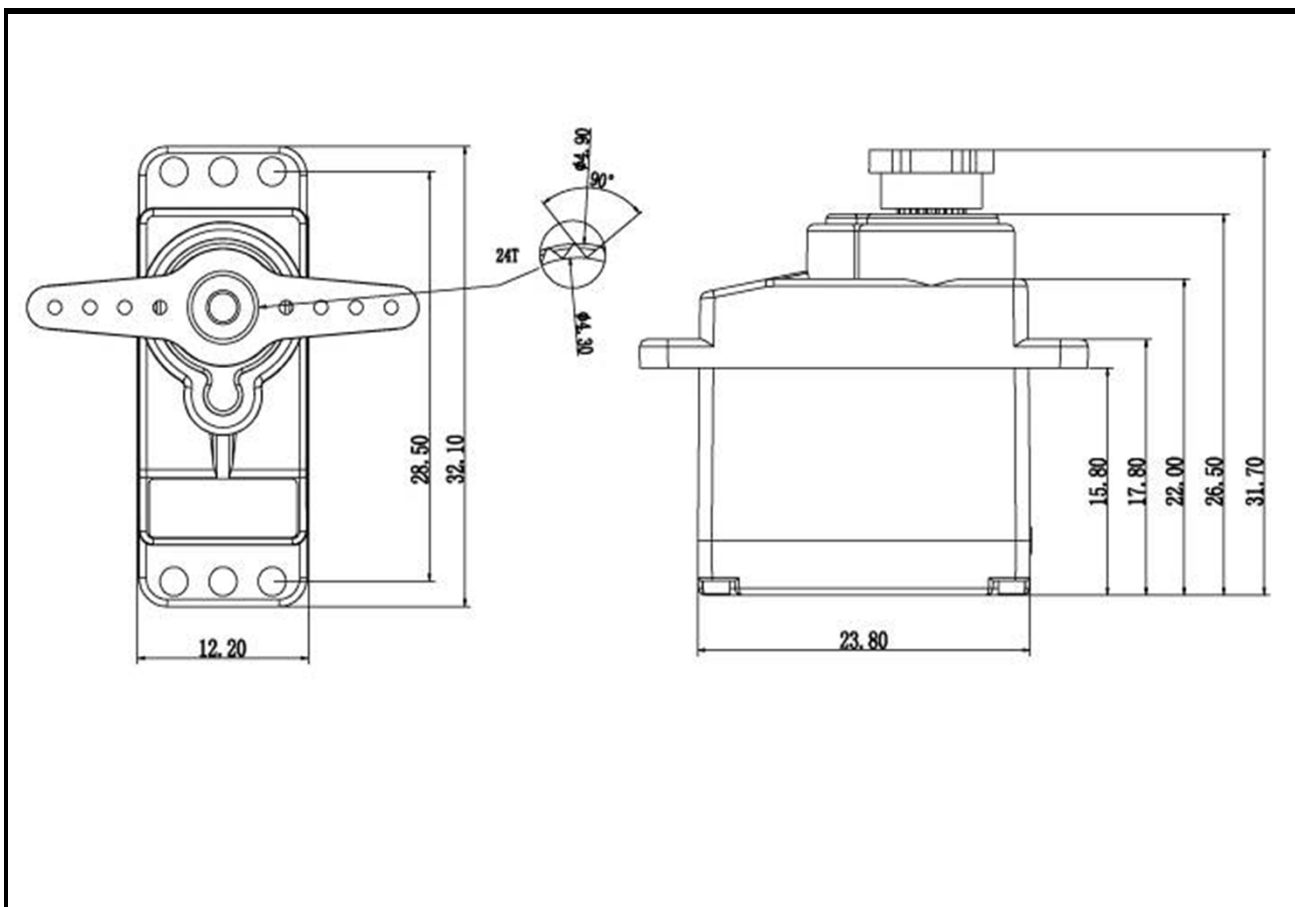
发行章:	确认:	审核:	编制:
------	-----	-----	-----



产品名称: 模拟舵机 Product Name: Analog Servo	
产品型号 Model No. SM-S2309S	产品货号 ITEM NO.

5. 控制特性 Control Specification:

No.	Item	Specification
5-1	控制信号 Command signal	Pulse width modification
5-2	放大器类型 Amplifier type	Analog Controller
5-3	脉宽范围 impulse width range(standard)	900~2100 μsec
5-4	中立位置 Neutral position	1500 μsec
5-5	旋转角度 Rotation angle(standard)	CW 60±5°
		CCW 60±5°
5-6	左/右转角差 Left/right rotation angle difference	Angle difference of R/L <10°
5-7	旋转方向 Rotation direction	Clockwise (when 900~2100 μsec)
5-8	归中偏差 Back to middle deviation	<1.5°
5-9	盲区宽度 Dead band width	<10μsec
5-10	分辨率 Resolution	<6μsec



发行章:	确认:	审核:	编制:
------	-----	-----	-----